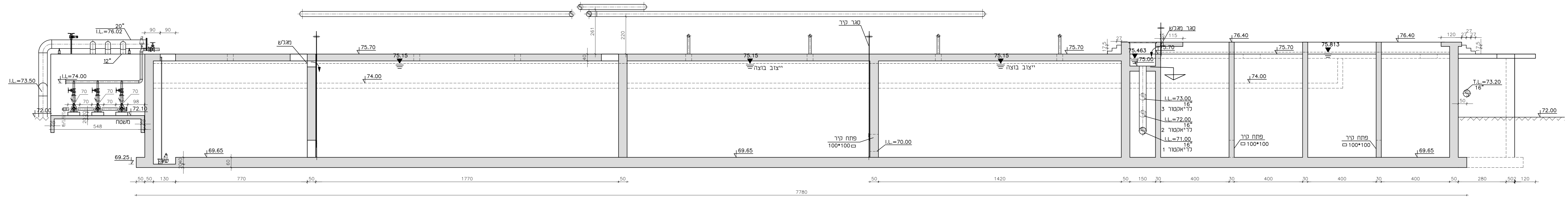
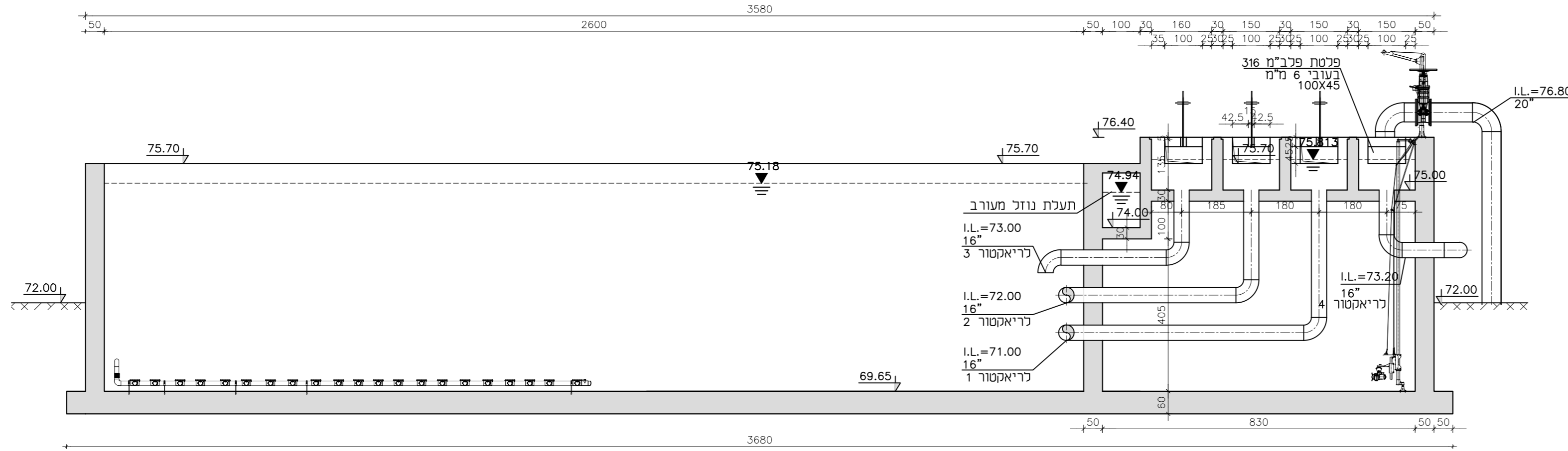


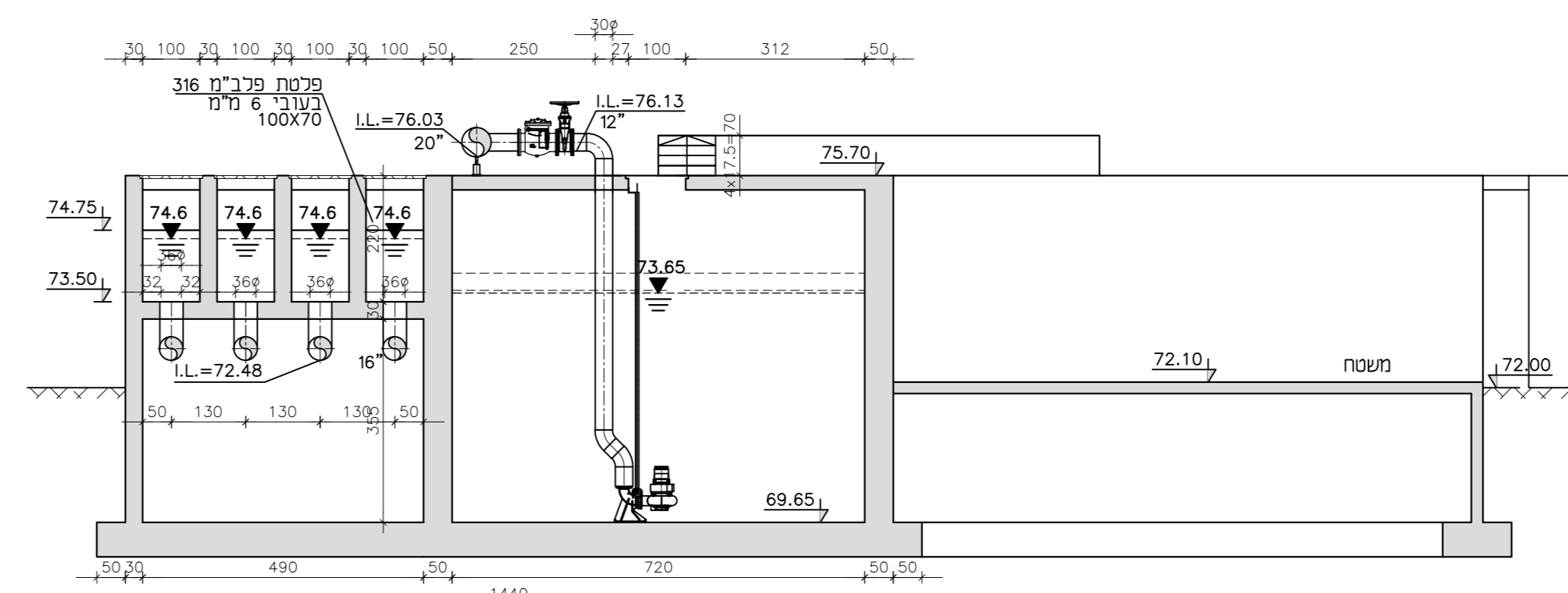
חיתוך A-A  
קנה יג. 1:100



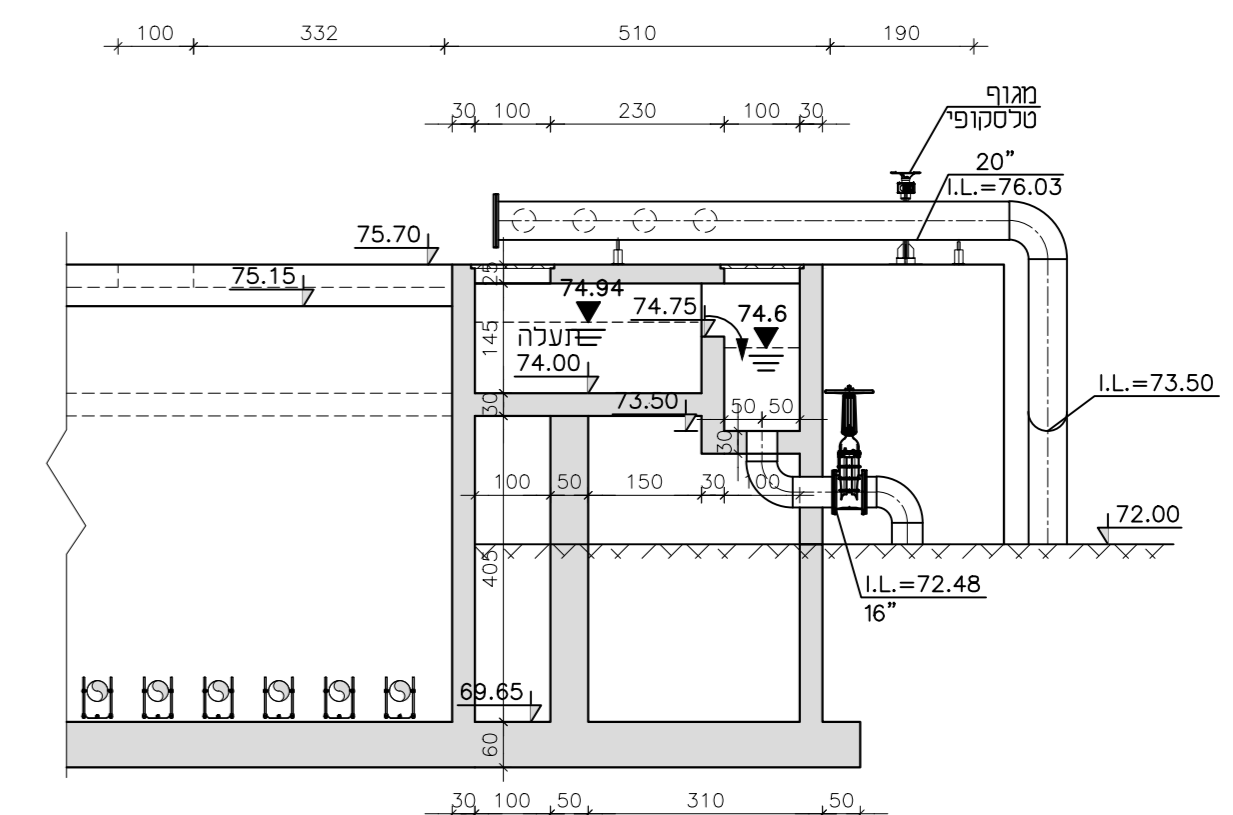
חיתוך B-B  
קנה יג. 1:100



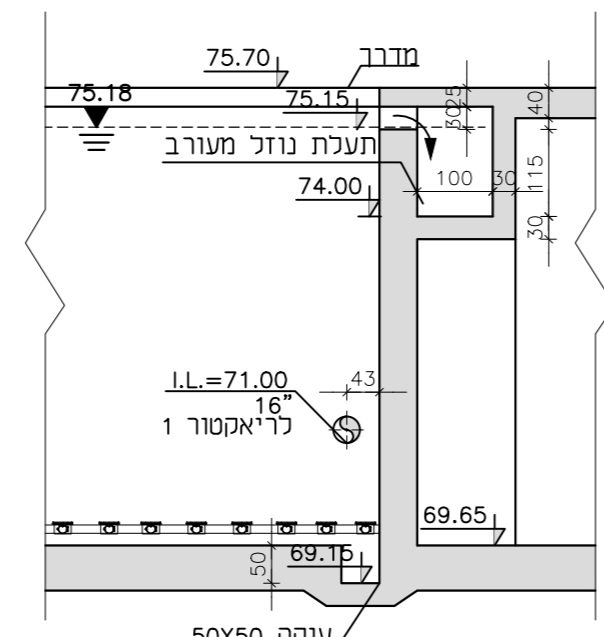
חיתוך C-C  
קנה יג. 1:100



חיתוך D-D  
קנה יג. 1:100



חיתוך E-E  
קנה יג. 1:100



חיתוך F-F  
קנה יג. 1:100

מספר תוכנית	1
תאריך	12.07.22
מספר תוכנית	1135-20-03-004
מספר תוכנית	1135-20-03-001
מספר תוכנית	1135-20-03-004
מספר תוכנית	1135-20-03-004

מט"ש קרית שמונה

מבנה ריאקטורים, ייצוב ואיחוסן בוצה חתכים

**מיהתנור**  
יועצים עד אל"ר

**DHVMED**  
ENVIRONMENT CONSULTING ENGINEERING

רח' הפנינה 2 רמת השרון, בנין דיקוסטופוס בניס 5  
www.dhvm.com 09-8853801 0729 09-8852332 73